



**DAS DACH,
STARK WIE EIN STIER!**

PREFA **HOCHWASSERSCHUTZ** **MONTAGEHINWEIS**



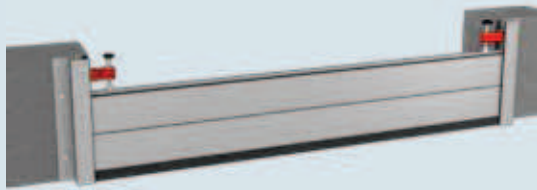
70
JAHRE
QUALITÄT
seit 1946

INHALT

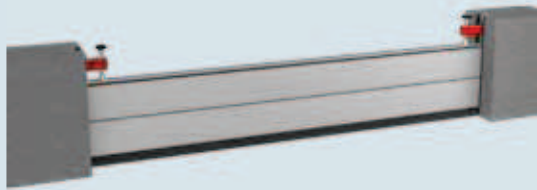
PREFA HOCHWASSERSCHUTZ

03 ÜBERPRÜFEN UND VORBEREITEN

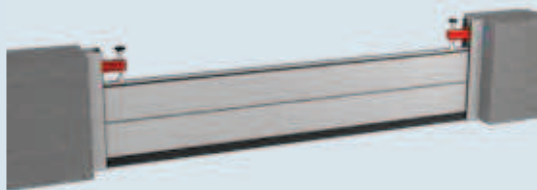
04-05 MONTAGEVARIANTE VOR DER LEIBUNG



06-07 MONTAGEVARIANTE IN DER LEIBUNG BÜNDIG



08-09 MONTAGEVARIANTE IN DER LEIBUNG



10 MONTAGE BODENHÜLSE

MONTAGE MITTELSÄULE

11 SYSTEMÜBERSICHT



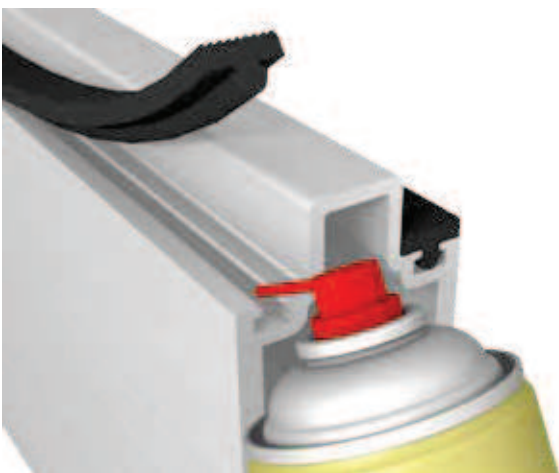
■ ÜBERPRÜFEN

- 1 Die Lieferung ist auf Vollständigkeit und Transportschäden zu kontrollieren. Produkte trocken und Bodendichtungen im ausgerollten Zustand lagern (siehe Punkt 14).

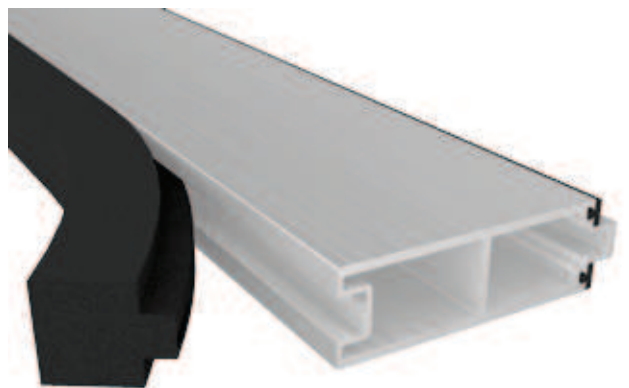


■ VORBEREITEN DER DAMMBALKEN

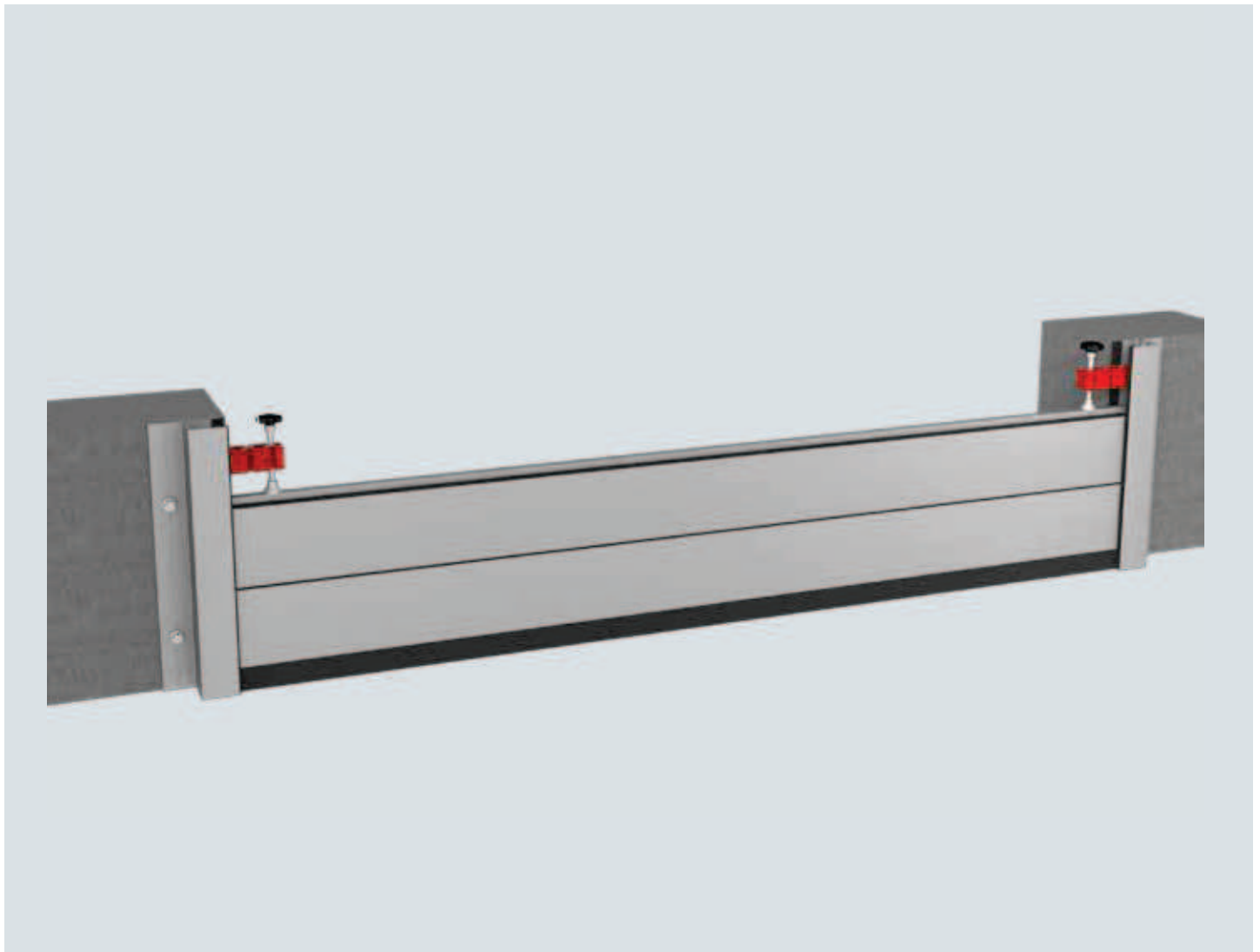
- 2 Dammbalkendichtung in beiden Nuten auf der Oberseite des Dammbalkens eindrücken. Als Montagehilfe sollte ein Silikonspray oder Gleichwertiges für leichteres Eindrücken verwendet werden.



- 3 Bodendichtung auf der Dammbalkenunterseite anbringen. Die Dammbalken mit eingebauter Dichtung sind vor Verschmutzung zu schützen (z. B. Lager Box).



MONTAGEVARIANTE VOR DER LEIBUNG (ODER ALS VARIANTE HINTER DER LEIBUNG)



- 4** Grundprofilichtung von oben in die Nut des Grundprofils eindrücken (Montagehilfe Silikonspray oder Gleichwertiges).

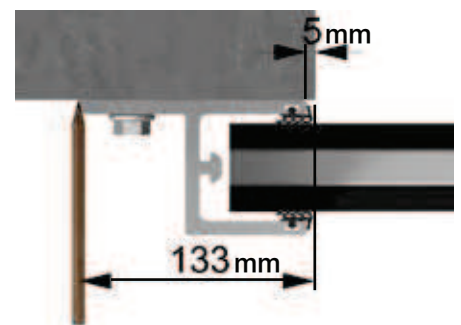


- 5** Überstehende Grundprofilichtung auf die benötigte Länge abschneiden. Dichtung an der Profilunterseite rechtwinklig abtrennen. Hinweis: Durch das Einfädeln kann eine Ausdehnung der Dichtung erfolgen. Das Abschneiden ist daher erst nach deren Entspannung empfohlen, da die Dichtung andernfalls zu kurz werden könnte.



Die Grundprofilichtung muss auch zum Boden hin abgedichtet sein.

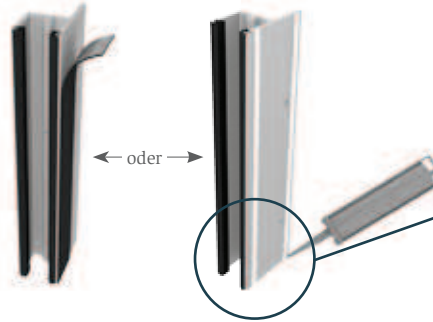
- 6** An der Mauer einen Messpunkt in einem Abstand von 133 mm zur Kante markieren.



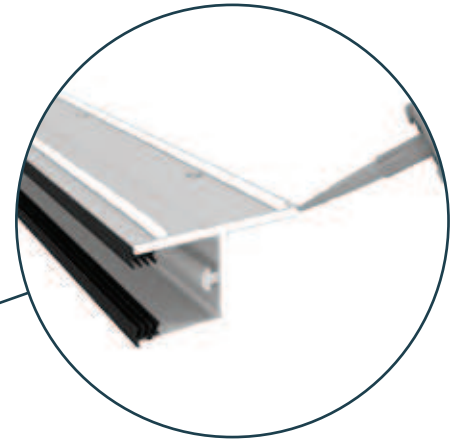
7 Grundprofilaußenkante vom Messpunkt (siehe Bild 6) lotrecht ausrichten, Bohrlöcher markieren und vorbohren. Vor dem Montieren der Grundprofile eventuelle Unebenheiten begradigen, damit ein sattes Aufliegen auf der Mauer bzw. dem Boden gewährleistet ist. Um Verspannungen vorzubeugen, nur auf plane Oberflächen schrauben.



8 Dichtband (oder Silikonraupe) auf der Rückseite des Grundprofils anbringen. Bei direktem Kontakt mit Beton wird eine Trennlage oder ein Anstrich auf dem Grundprofil vorgeschrieben.



Silikonraupe auf der Unterseite des Grundprofils anbringen.



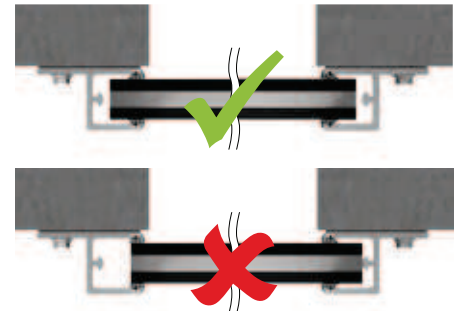
9 Mit geeigneten Befestigungsmitteln je nach statischen Anforderungen (Dübel, Gewindestange, ...) montieren.



10 Das schräge Einfädeln der Dämmbalken vereinfacht die Montage (Montagehilfe Silikonspray oder Gleichwertiges).



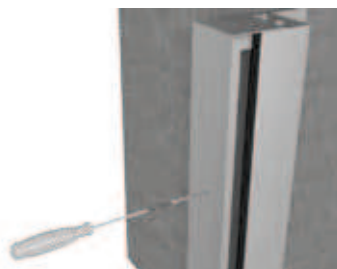
11 Es ist darauf zu achten, dass die Dämmbalken mittig positioniert werden, sodass auf beiden Seiten der Abstand gleich ist.



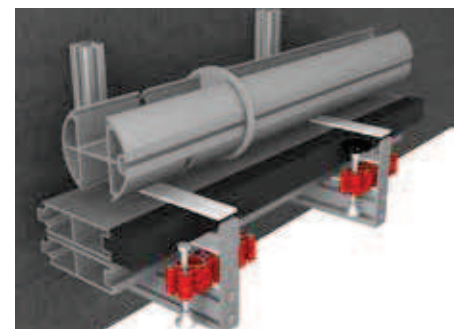
12 Abschließend die Spannstücke auf beiden Seiten in die Grundprofile einschieben. Spannstücke mit Sterngriff bzw. 6-Kant-Schraube sind handfest anzuziehen.



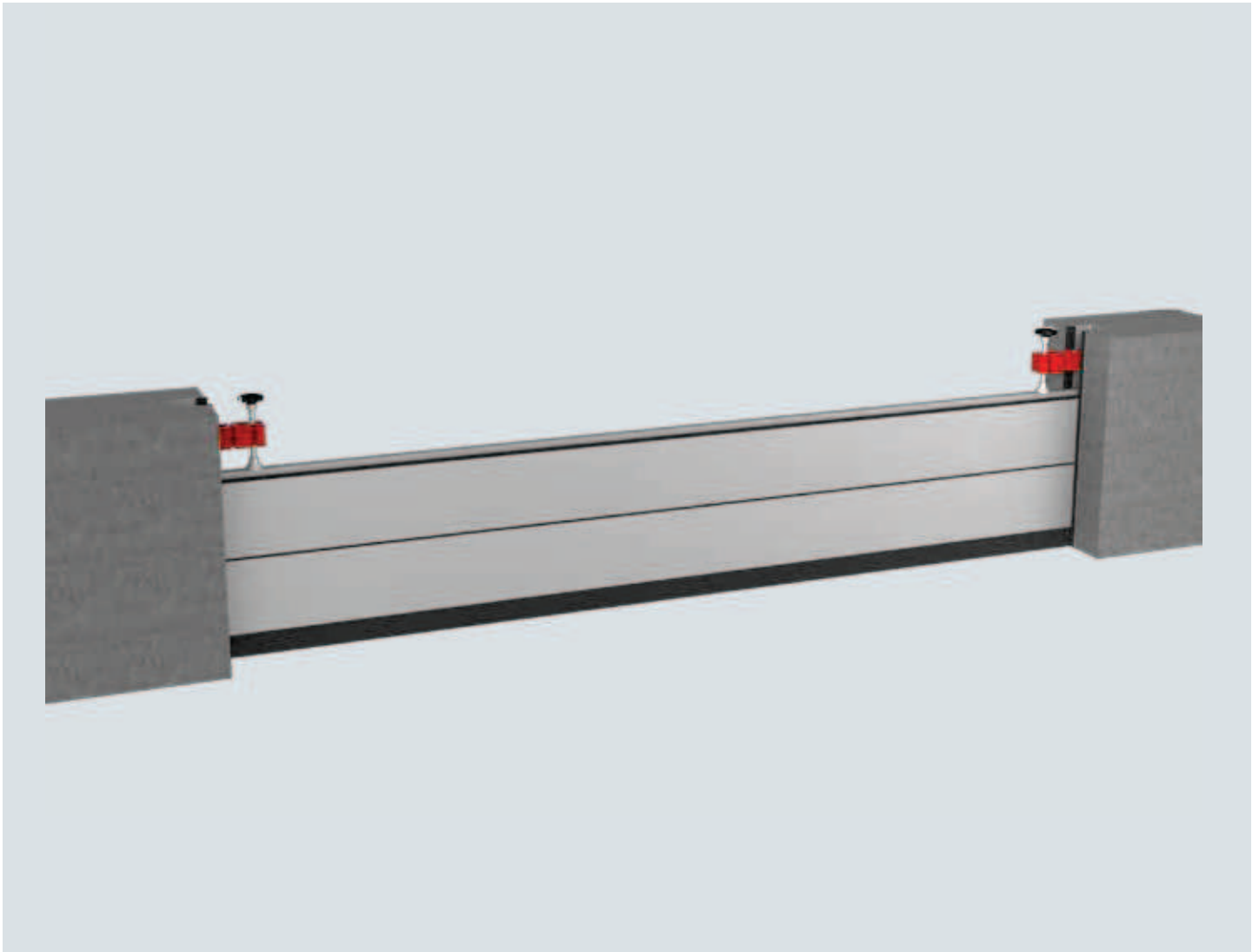
13 Bei Nichtverwendung des Hochwasserschutzes Abdeckung im werkseitig vorgebohrtem Loch am Grundprofil mit beiliegender Schraube fixieren. Anpassungen der Grundprofile (wenn gefordert) haben immer unten zu erfolgen (Abstand vorgebohrtes Loch).



14 Wird der Hochwasserschutz nicht benötigt, diesen trocken lagern (z.B. Lagerbox). Zwischenlagen verhindern ein Verfärben der Dämmbalken.



MONTAGEVARIANTE IN DER LEIBUNG BÜNDIG



- 15** Grundprofildichtung von oben in die Nut des Grundprofils eindrücken (Montagehilfe Silikonspray oder Gleichwertiges).

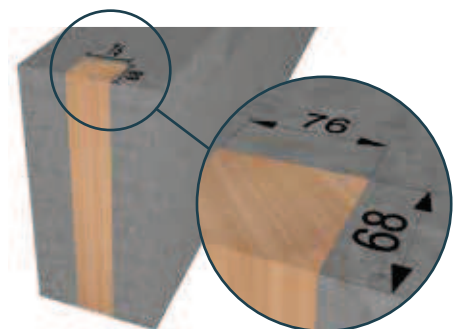


- 16** Überstehende Grundprofildichtung auf die benötigte Länge abschneiden. Dichtung an der Profilunterseite rechtwinklig abtrennen. Hinweis: Durch das Einfädeln kann eine Ausdehnung der Dichtung erfolgen. Eine Beschneidung ist daher erst nach deren Entspannung empfohlen, da es andernfalls zu einer verkürzten Länge kommen kann.

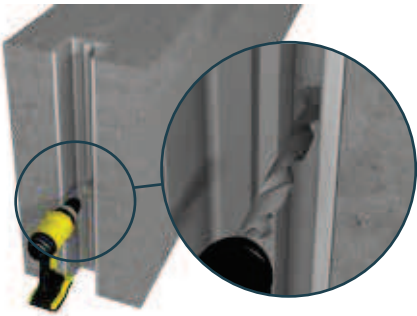


Die Grundprofil-
dichtung muss
auch zum Boden
hin abgedichtet
sein.

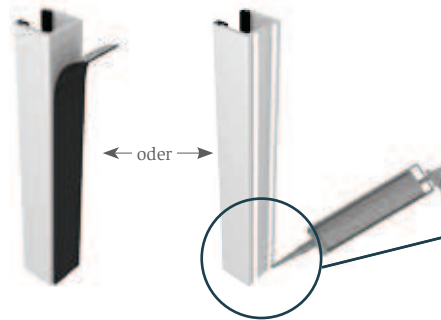
- 17** Die Ausnehmung (mind. 76 mm breit, 68 mm tief) für das U-Profil mit einem Kantholz beim Einschalen oder nachträglich durch Ausstemmen herstellen. Sämtliche Unebenheiten durch Verputzen ausgleichen.



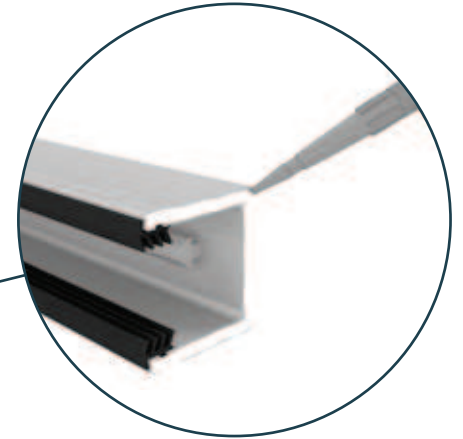
18 U-Profil in die Ausnehmung setzen, Bohrlöcher markieren und vorbohren. Vor dem Montieren der Grundprofile eventuelle Unebenheiten begradigen, damit ein sattes Aufliegen auf der Mauer bzw. dem Boden gewährleistet ist. Um Verspannungen vorzubeugen, nur auf plane Oberflächen schrauben.



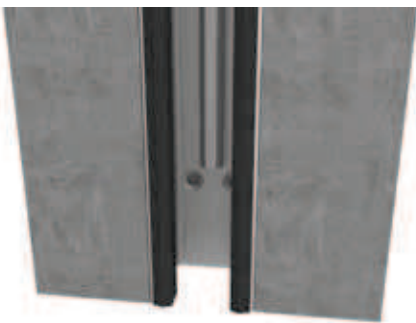
19 Dichtband (oder Silikonraupe) auf der Rückseite des U-Profils anbringen. Bei direktem Kontakt mit Beton wird eine Trennlage oder ein Anstrich auf dem Grundprofil vorgeschrieben.



Silikonraupe auf der Unterseite des U-Profils anbringen. Beim Einschrauben des U-Profils in die Bohrlöcher auf ein bündiges Abschließen der Schraubköpfe achten.



20 Ist ein Einfädeln des Spannstückes an der Oberseite des U-Profils problemlos möglich, sind die U-Profile mit der Profilstellung unten zu versetzen.



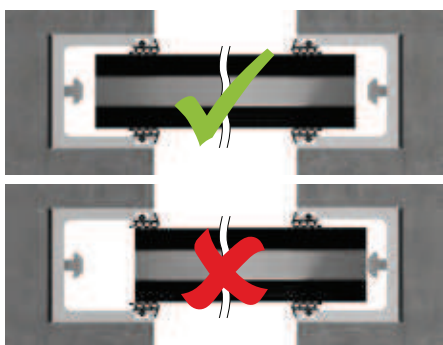
21 Ist ein Einfädeln der Dämmbalken an der Oberseite des U-Profils nicht möglich (z. B. Türstock usw.), ist ein ausreichender Überstand der seitlichen Mauerschlitze zu berücksichtigen (wird von der Firma PREFA ermittelt).



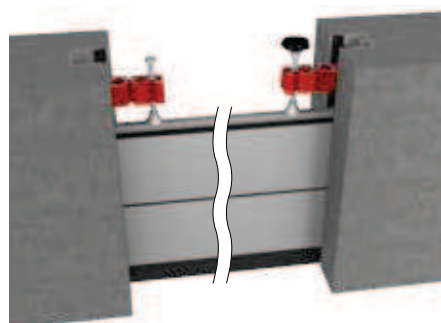
22 Das schräge Einfädeln der Dämmbalken vereinfacht die Montage (Montagehilfe Silikonspray oder Gleichwertiges).



23 Es ist darauf zu achten, dass die Dämmbalken mittig positioniert werden, sodass auf beiden Seiten der Abstand gleich ist.



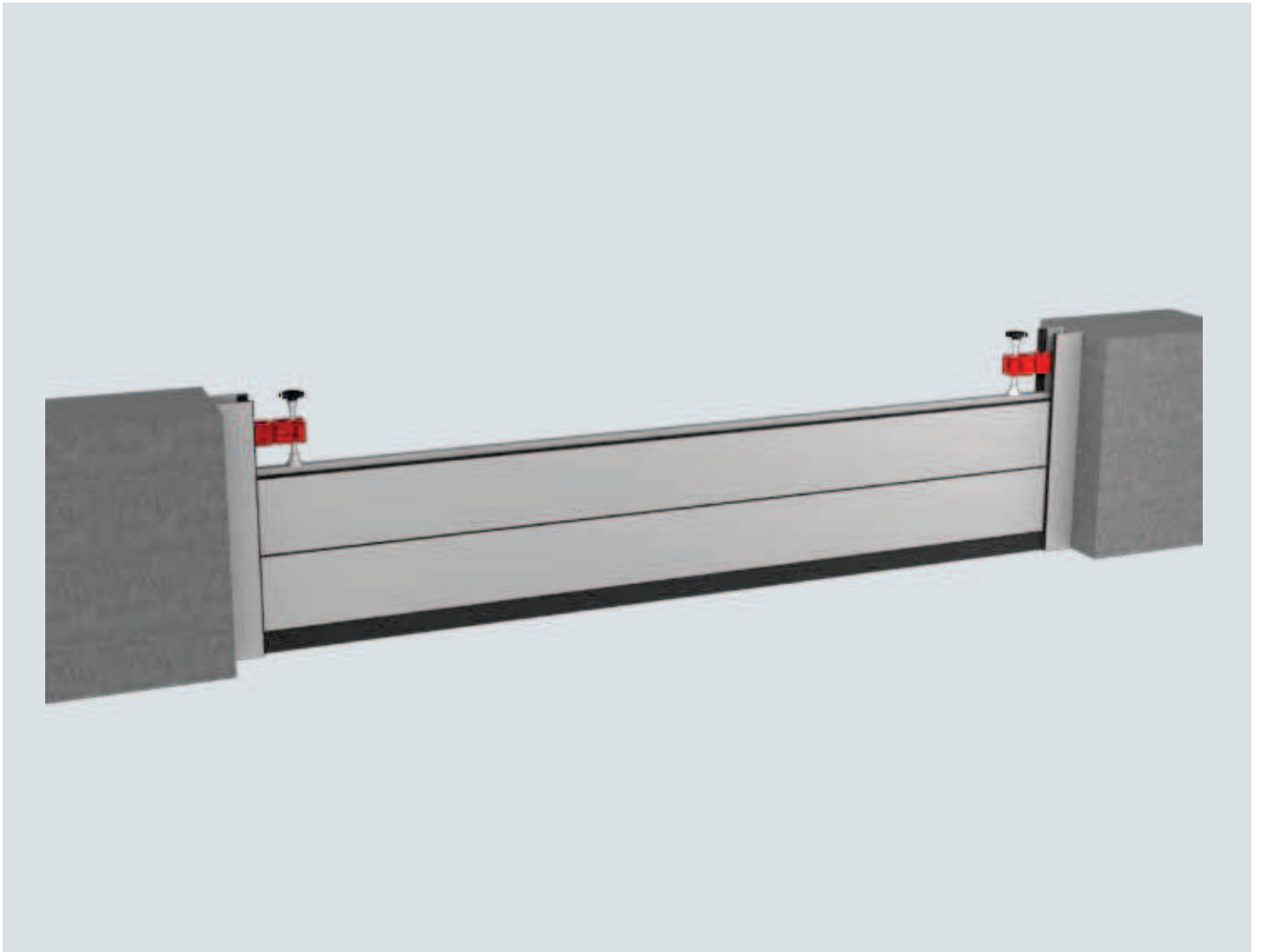
24 Abschließend die Spannstücke auf beiden Seiten in die Grundprofile einschieben. Spannstücke mit Sterngriff bzw. 6-Kant-Schraube sind handfest anzuziehen.



25 Bei Nichtverwendung des Hochwasserschutzes Abdeckung im werkseitig vorgebohrtem Loch am U-Profil mit beiliegender Schraube fixieren.



MONTAGEVARIANTE IN DER LEIBUNG



- 26** Grundprofildichtung von oben in die Nut des Grundprofils eindrücken (Montagehilfe Silikonspray oder Gleichwertiges).



- 27** Überstehende Grundprofildichtung auf die benötigte Länge abschneiden. Dichtung an der Profilunterseite rechtwinklig abtrennen. Hinweis: Durch das Einfädeln kann eine Ausdehnung der Dichtung erfolgen. Eine Beschneidung ist daher erst nach deren Entspannung empfohlen, da es andernfalls zu einer verkürzten Länge kommen kann.

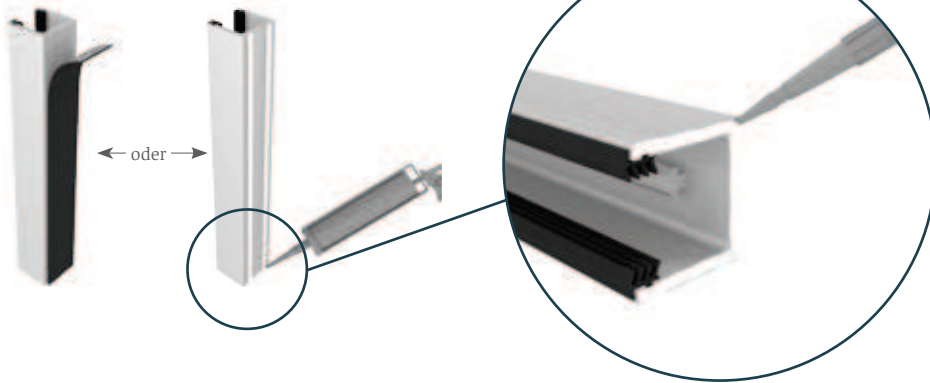


Die Grundprofil-
dichtung muss
auch zum Boden
hin abgedichtet
sein.

- 28** U-Profil in die Leibung setzen, Bohr-
löcher markieren und vorbohren. Vor dem Montieren der Grundprofile
eventuelle Unebenheiten begradi-
gen, damit ein sattes Aufliegen auf
der Mauer bzw. dem Boden gewähr-
leistet ist. Um Verspannungen vor-
zubeugen, nur auf plane Oberflä-
chen schrauben.



29 Dichtband (oder Siliconraupe) auf der Rückseite des U-Profils anbringen. Bei direktem Kontakt mit Beton wird eine Trennlage oder ein Anstrich auf dem Grundprofil vorgeschrieben.



Siliconraupe auf der Unterseite des U-Profils anbringen. Beim Einschrauben des U-Profils in die Bohrlöcher auf ein bündiges Abschließen der Schraubköpfe achten.

30 Ist ein Einfädeln des Spannstückes an der Oberseite des U-Profils **problemlos möglich**, sind die U-Profile mit der Profilstellung **unten zu versetzen**.



31 Ist ein Einfädeln des Spannstückes an der Oberseite des U-Profils **nicht möglich** (z. B. Türstock usw.), sind die U-Profile mit der Profilstellung **oben zu versetzen**.



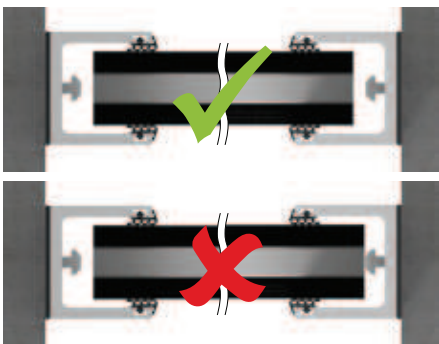
32 Zum Einfädeln des obersten Damm balkens ist eine Ausfräsung im Seitenteil des Damm balkens vorzusehen.



33 Das schräge Einfädeln der Damm balkens vereinfacht die Montage (Montagehilfe Silikonspray oder Gleichwertiges).



34 Es ist darauf zu achten, dass die Damm balken mittig positioniert werden, sodass auf beiden Seiten der Abstand gleich ist.



35 Abschließend die Spannstücke auf beiden Seiten in die Grundprofile einschieben. Spannstücke mit Sterngriff bzw. 6-Kant-Schraube sind handfest anzuziehen.

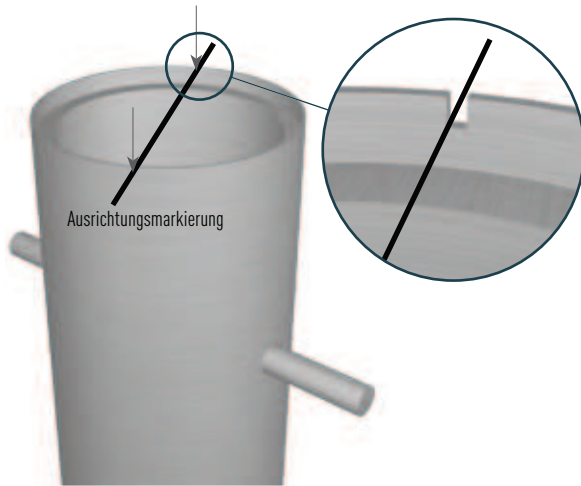


36 Bei Nichtverwendung des Hochwasserschutzes Abdeckung im werkseitig vorgebohrtem Loch am U-Profil mit beiliegender Schraube fixieren.

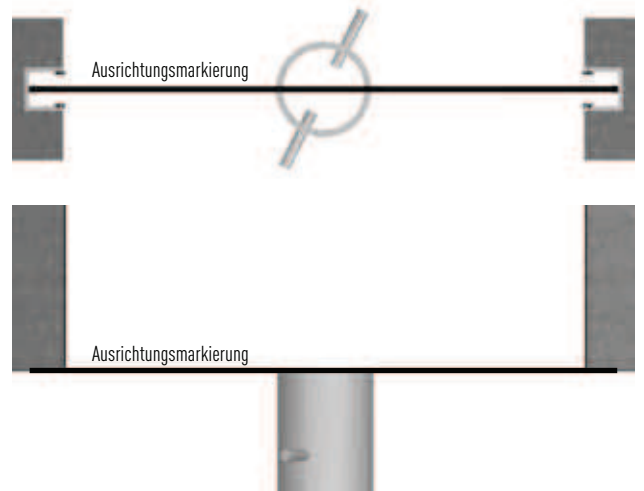


MONTAGE BODENHÜLSE

- 37** Einkerbungen müssen in Richtung der Dammbalken eingerichtet werden. Auf bündiges und waagrechtes Einbetonieren achten.

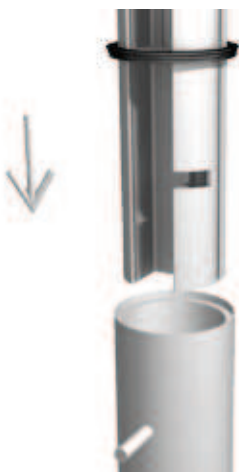


- 38** Abbildung einer korrekten Ausrichtung und Montage der Bodenhülse. Beim Betonieren darauf achten, dass der Beton die Bodenhülse nicht unterfließt.



MONTAGE MITTELSÄULE

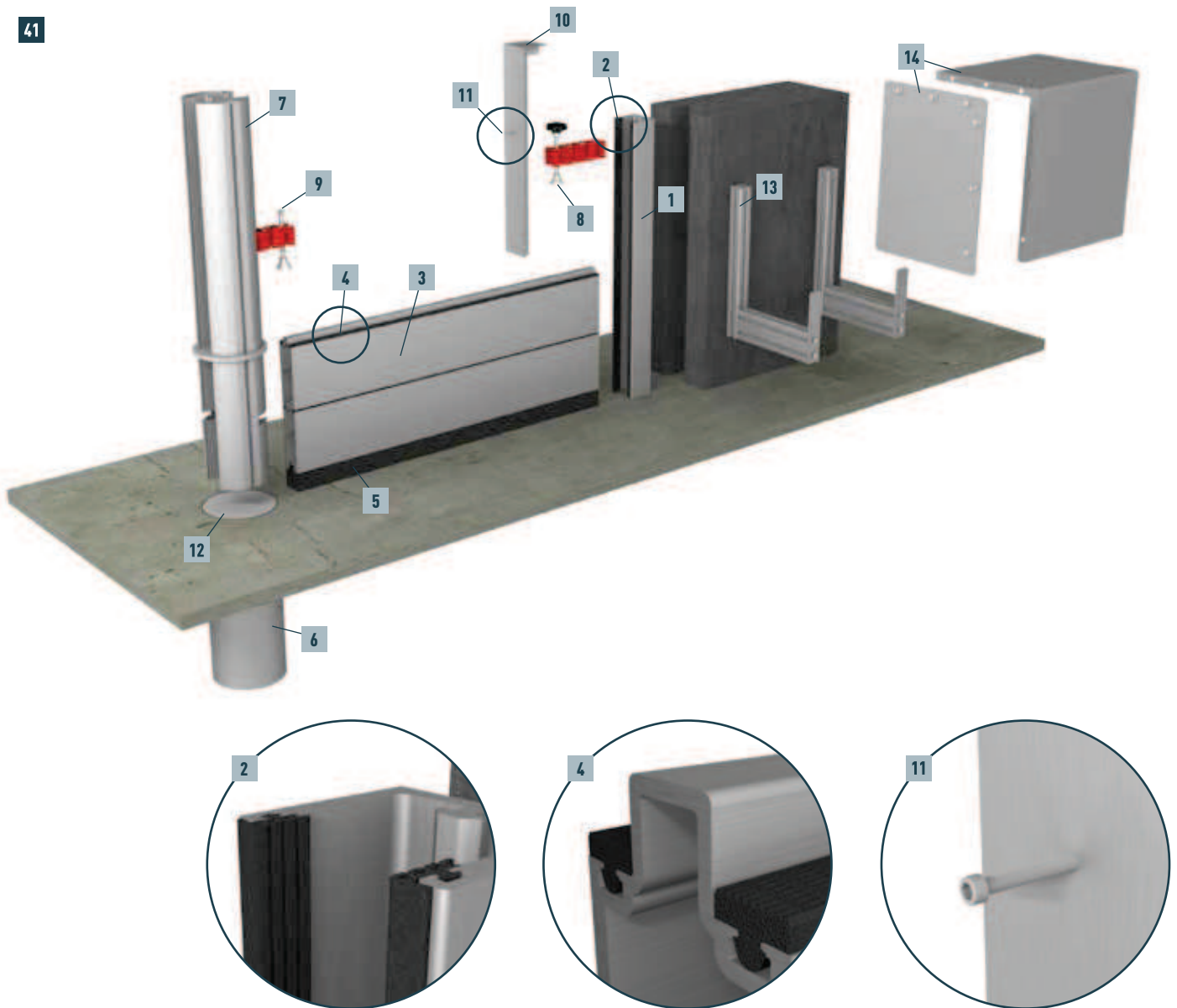
- 39** Dichtungsring am Rundprofil anbringen und entsprechend Abbildung in die Bodenhülse einführen.



- 40** Darauf achten, dass die Dichtung vollflächig und satt aufliegt. Das Rundprofil im Uhrzeigersinn verdrehen, bis die Öffnungen in Richtung der Grund- oder U-Profile zeigen.



SYSTEMÜBERSICHT



1 Grundprofil/U-Profil

2 Grundprofildichtung

3 Dammbalken

4 Dammbalkendichtung

5 Bodendichtung

6 Bodenhülse

7 Mittelsäule

8 Spannstück mit Sterngriff

9 Spannstück mit 6-Kant-Schraube

10 Abdeckung/Winkelabdeckung

11 Befestigungsschraube

12 Deckel für Bodenhülse

13 Wandhalterung

14 Lagerabdeckung



**DAS DACH,
STARK WIE EIN STIER!**

**DIE VORTEILE DES
ROBUSTEN
PREFA HOCHWASSER-
SCHUTZES AUS
ALUMINIUM**

- ! JEDERZEIT EINSETZBAR**
- ! SCHNELLE UND EINFACHE MONTAGE**
- ! GERINGES GEWICHT**