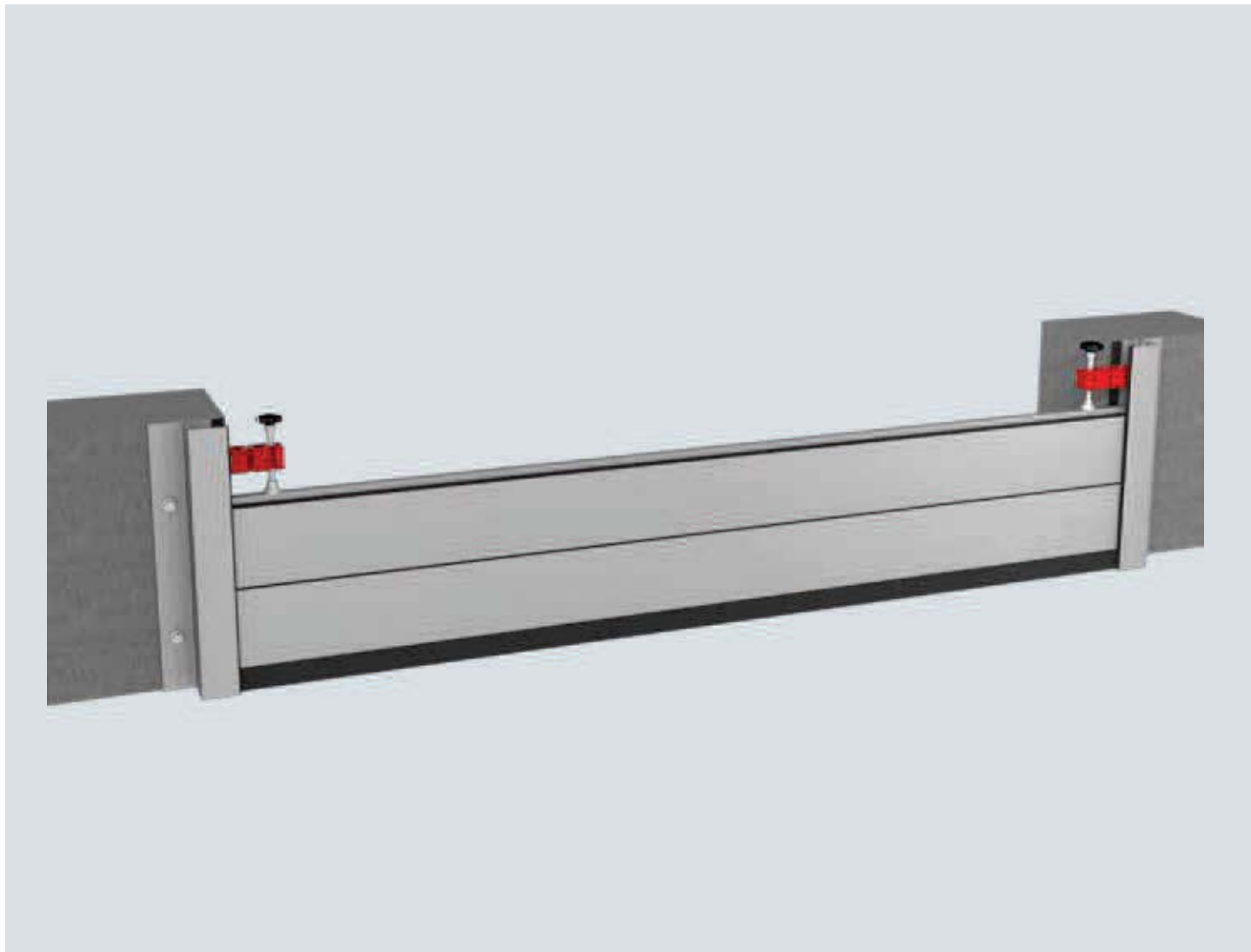


MONTAGEVARIANTE VOR DER LEIBUNG (ODER ALS VARIANTE HINTER DER LEIBUNG)



- 4** Grundprofildichtung von oben in die Nut des Grundprofils eindrücken (Montagehilfe Silikonspray oder Gleichwertiges).

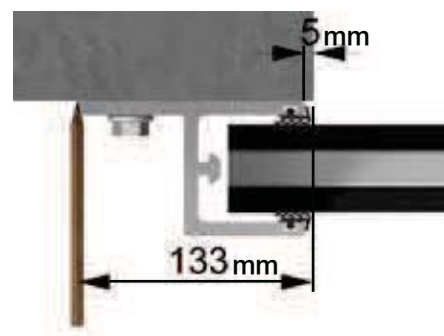


- 5** Überstehende Grundprofildichtung auf die benötigte Länge abschneiden. Dichtung an der Profilunterseite rechtwinkelig abtrennen. Hinweis: Durch das Einfädeln kann eine Ausdehnung der Dichtung erfolgen. Das Abschneiden ist daher erst nach deren Entspannung empfohlen, da die Dichtung andernfalls zu kurz werden könnte.



Die Grundprofil-
dichtung muss
auch zum Boden
hin abgedichtet
sein.

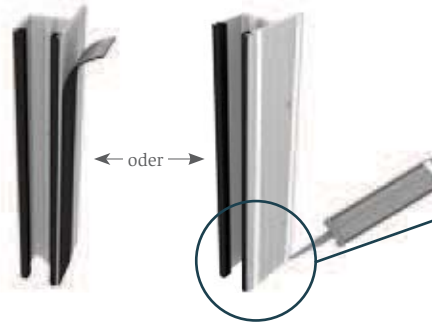
- 6** An der Mauer einen Messpunkt in einem Abstand von 133 mm zur Kante markieren.



7 Grundprofilaußenkante vom Messpunkt (siehe Bild 6) lotrecht ausrichten, Bohrlöcher markieren und vorbohren. Vor dem Montieren der Grundprofile eventuelle Unebenheiten begradigen, damit ein sattes Aufliegen auf der Mauer bzw. dem Boden gewährleistet ist. Um Verspannungen vorzubeugen, nur auf plane Oberflächen schrauben.



8 Dichtband (oder Silikonraupe) auf der Rückseite des Grundprofils anbringen. Bei direktem Kontakt mit Beton wird eine Trennlage oder ein Anstrich auf dem Grundprofil vorgeschrieben.



Silikonraupe auf der Unterseite des Grundprofils anbringen.

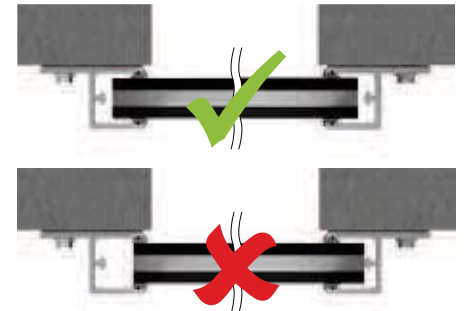
9 Mit geeigneten Befestigungsmitteln je nach statischen Anforderungen (Dübel, Gewindestange, ...) montieren.



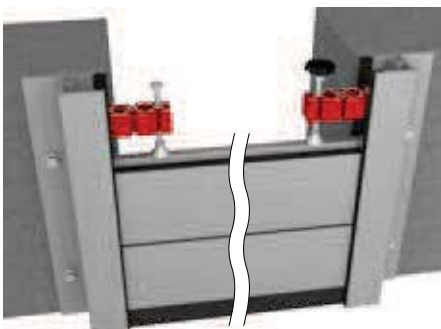
10 Das schräge Einfädeln der Dämmbalken vereinfacht die Montage (Montagehilfe Silikonspray oder Gleichwertiges).



11 Es ist darauf zu achten, dass die Dämmbalken mittig positioniert werden, sodass auf beiden Seiten der Abstand gleich ist.



12 Abschließend die Spannstücke auf beiden Seiten in die Grundprofile einschieben. Spannstücke mit Sterngriff bzw. 6-Kant-Schraube sind handfest anzuziehen.



13 Bei Nichtverwendung des Hochwasserschutzes Abdeckung im werkseitig vorgebohrtem Loch am Grundprofil mit beiliegender Schraube fixieren. Anpassungen der Grundprofile (wenn gefordert) haben immer unten zu erfolgen (Abstand vorgebohrtes Loch).



14 Wird der Hochwasserschutz nicht benötigt, diesen trocken lagern (z.B. Lagerbox). Zwischenlagen verhindern ein Verfärben der Dämmbalken.

