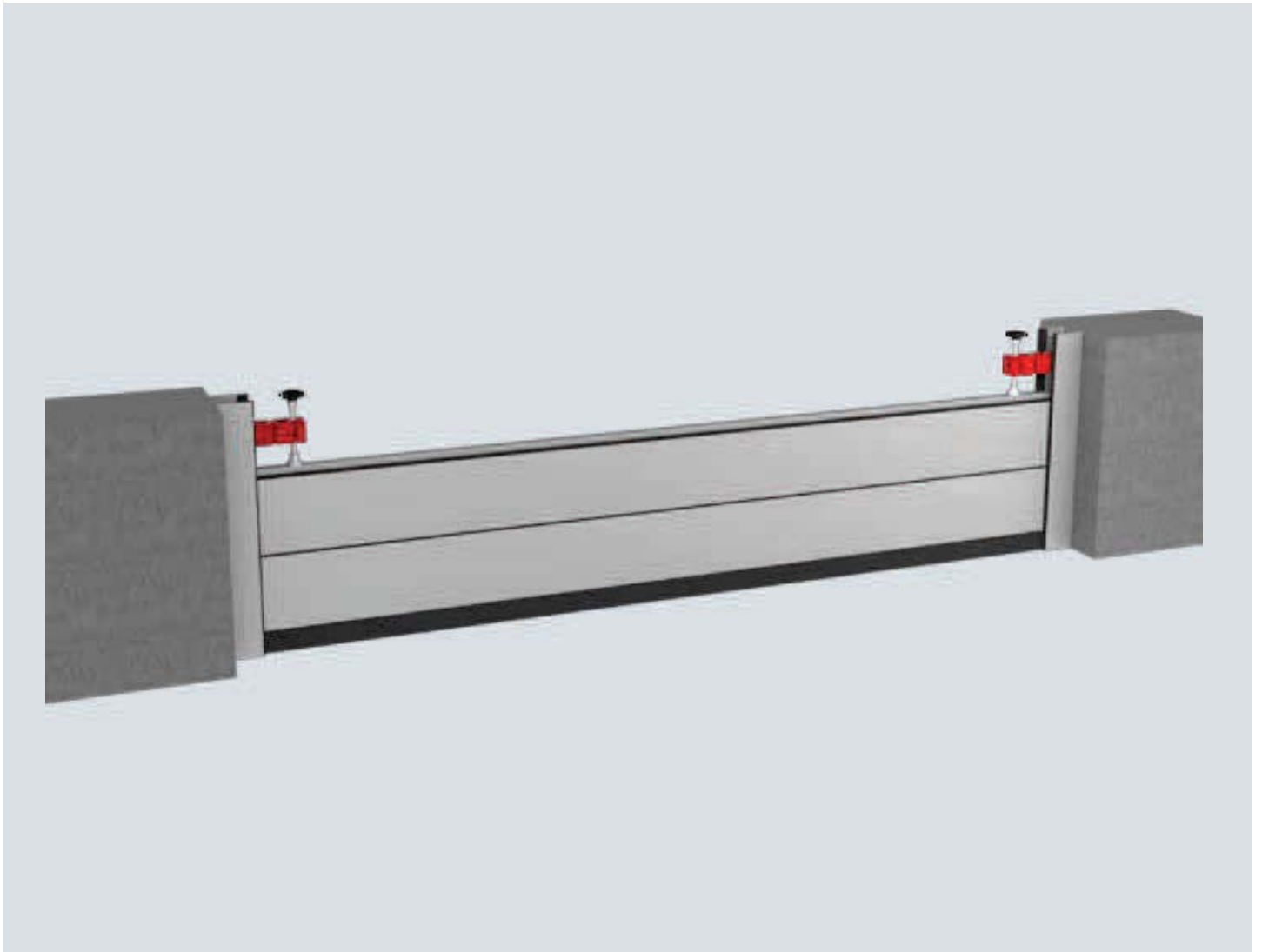


## MONTAGEVARIANTE IN DER LEIBUNG



- 26** Grundprofildichtung von oben in die Nut des Grundprofils eindrücken (Montagehilfe Silikonspray oder Gleichwertiges).



- 27** Überstehende Grundprofildichtung auf die benötigte Länge abschneiden. Dichtung an der Profilunterseite rechtwinklig abtrennen. Hinweis: Durch das Einfädeln kann eine Ausdehnung der Dichtung erfolgen. Eine Beschneidung ist daher erst nach deren Entspannung empfohlen, da es andernfalls zu einer verkürzten Länge kommen kann.

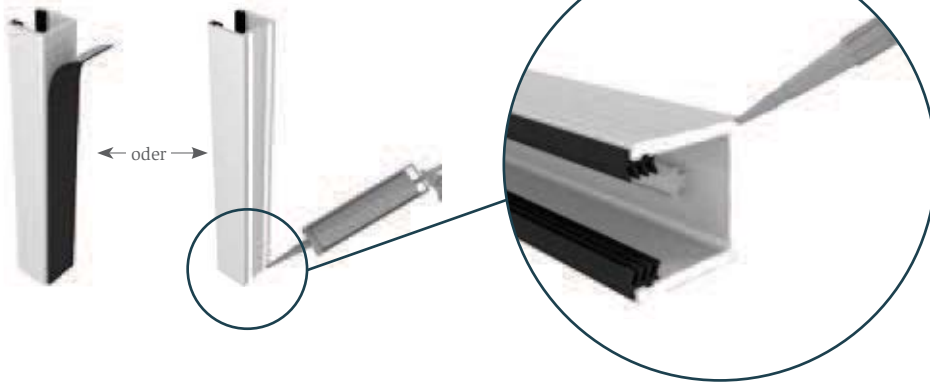


Die Grundprofil-  
dichtung muss  
auch zum Boden  
hin abgedichtet  
sein.

- 28** U-Profil in die Leibung setzen, Bohr-  
löcher markieren und vorbohren. Vor dem Montieren der Grundprofile  
eventuelle Unebenheiten begradi-  
gen, damit ein sattes Aufliegen auf  
der Mauer bzw. dem Boden gewähr-  
leistet ist. Um Verspannungen vor-  
zubeugen, nur auf plane Oberflä-  
chen schrauben.



**29** Dichtband (oder Silikonraupe) auf der Rückseite des U-Profils anbringen. Bei direktem Kontakt mit Beton wird eine Trennlage oder ein Anstrich auf dem Grundprofil vorgeschrieben.



Silikonraupe auf der Unterseite des U-Profils anbringen. Beim Einschrauben des U-Profils in die Bohrlöcher auf ein bündiges Abschließen der Schraubköpfe achten.

**30** Ist ein Einfädeln des Spannstückes an der Oberseite des U-Profils **problemlos möglich**, sind die U-Profile mit der Profilstellung **unten zu versetzen**.



**31** Ist ein Einfädeln des Spannstückes an der Oberseite des U-Profils **nicht möglich** (z. B. Türstock usw.), sind die U-Profile mit der Profilstellung **oben zu versetzen**.



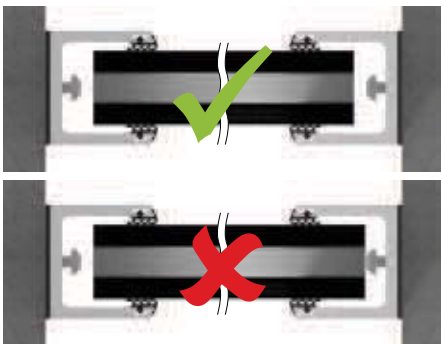
**32** Zum Einfädeln des obersten Damm balkens ist eine Ausfräsung im Seitenteil des Damm balkens vorzusehen.



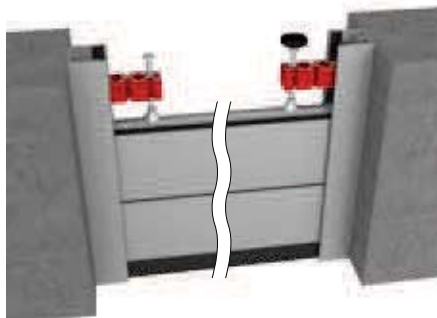
**33** Das schräge Einfädeln der Damm balkens vereinfacht die Montage (Montagehilfe Silikonspray oder Gleichwertiges).



**34** Es ist darauf zu achten, dass die Damm balken mittig positioniert werden, sodass auf beiden Seiten der Abstand gleich ist.



**35** Abschließend die Spannstücke auf beiden Seiten in die Grundprofile einschieben. Spannstücke mit Sterngriff bzw. 6-Kant-Schraube sind handfest anzuziehen.



**36** Bei Nichtverwendung des Hochwasserschutzes Abdeckung im werkseitig vorgebohrtem Loch am U-Profil mit beiliegender Schraube fixieren.

